



Allgemeine Hinweise zum Einbau der Auflaufeinrichtung



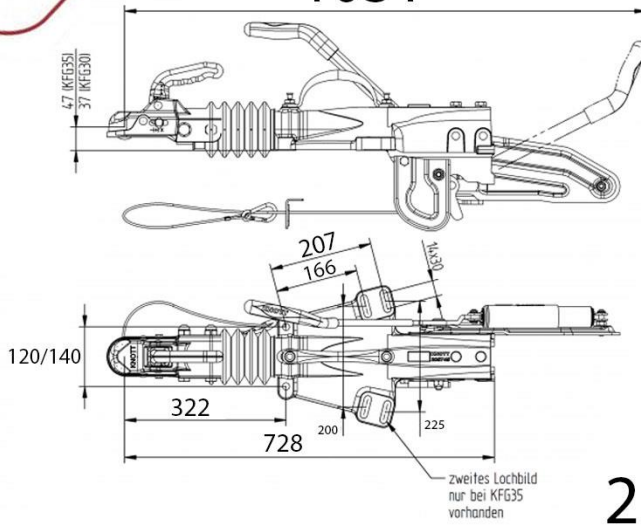
Auflaufeinrichtung von oben auf die Zugholme montiert

Bei Langlöchern immer Scheiben nach DIN 7349 oder ähnlich (t min = 4mm) verwenden!  
(nicht im Lieferumfang der Auflaufeinrichtung enthalten)



Auflaufeinrichtung von unten an die Zugholme montiert

1031



**KNOTT**

202503.003

KFG35-D

2700-3500 kg

Stützlast 150kg